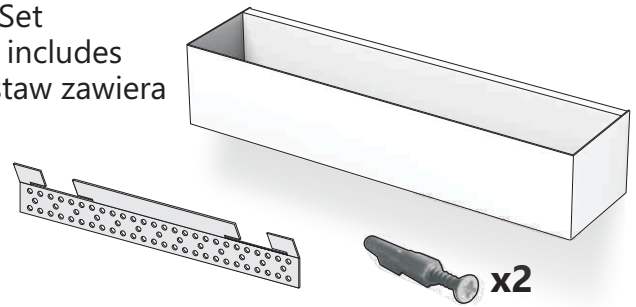


BS6030  
BS6040  
BS6050  
BS6060

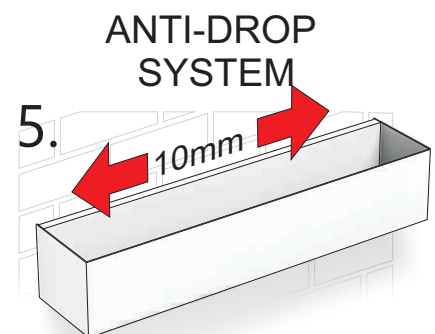
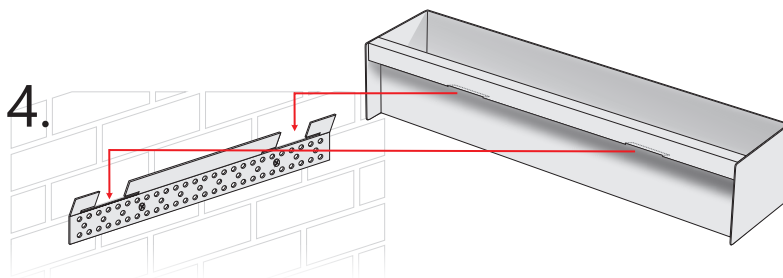
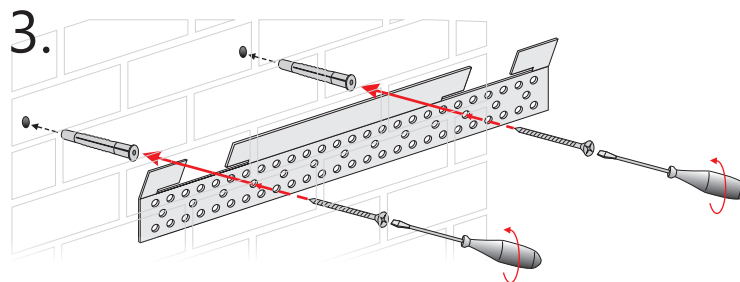
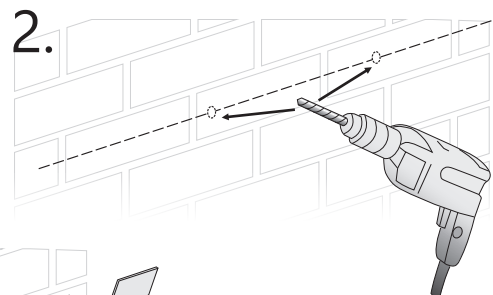
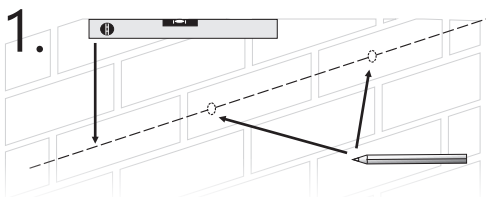
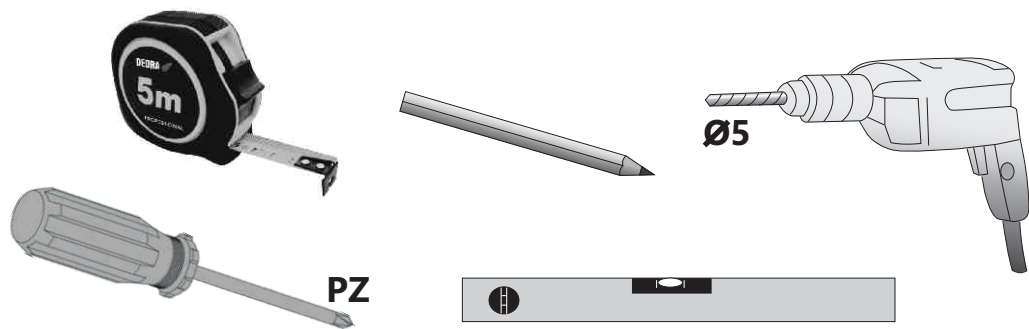
BS8030  
BS8040  
BS8050  
BS8060

BS8080  
BS8090

Im Set  
Set includes  
Zestaw zawiera



Tools  
Narzędzia



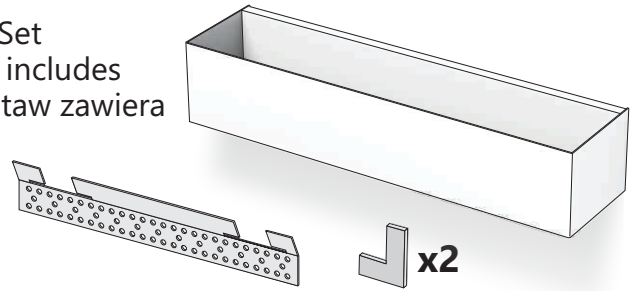
- Die Produktzeichnungen haben nur illustrativen Charakter. Die Produkte können in der Wirklichkeit kleine Unterschiede zwischen der Grafik und der Montageanleitung zeigen. Das hat aber keinen Einfluss auf die Funktionalität und die optischen Eindrücke.

- Product images are for illustrative purposes only and may slightly differ from the actual product. Differences do not affect functionalities and general visual appearance of the product.

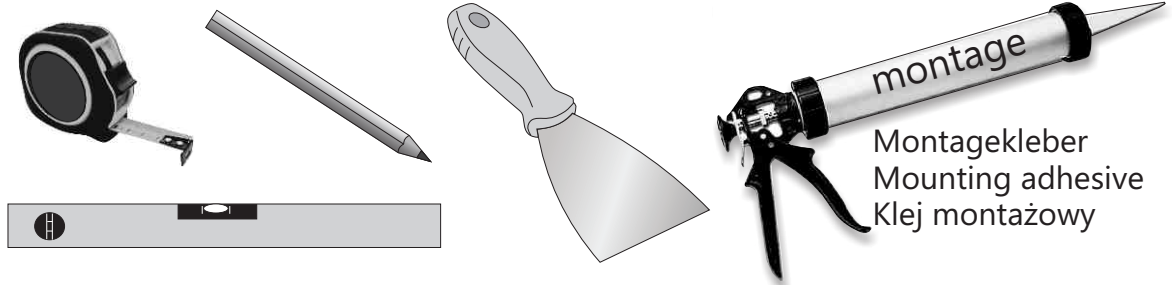
- Produkty w rzeczywistości mogą się nieznacznie różnić od ich prezentacji graficznej zamieszczonej w instrukcji montażu. Nie wpływa to jednak w żaden sposób na ich funkcjonalność i ogólne wrażenia wizualne.

BS6030	BS8030	BS8080
BS6040	BS8040	BS8090
BS6050	BS8050	
BS6060	BS8060	

Im Set  
Set includes  
Zestaw zawiera



Tools  
Narzędzia



Montagekleber  
Mounting adhesive  
Klej montażowy

1. Measure the length of the mounting rail on the wall. Use a measuring tape and a pencil to mark the length 'L'.
  2. Apply a wavy line of mounting adhesive to the wall using the 'montage' adhesive tube.
  3. Press the mounting rail into the adhesive.
  4. Use a putty knife to smooth the adhesive. Cross-section A-A shows the correct application (green checkmark) and incorrect application (red X).
  5. Attach the L-shaped corner brackets to the rail.
  6. Use a spirit level to ensure the rail is perfectly horizontal.
  7. Allow the adhesive to cure. An hourglass icon indicates the curing time.
  8. Insert the long rectangular tray into the rail, guided by the corner brackets.
  9. The final installation is complete. A 10mm gap is shown between the tray and the wall.
- ANTI-DROP SYSTEM**

Wyłączenie odpowiedzialności

Przy fachowo przeprowadzonym montażu, na przeznaczonych do tego powierzchniach, listwy montażowe MCJ spełniają wymagania dotyczące wytrzymałości połączenia. Zostało skontrolowane za pomocą wewnętrznych testów i kontroli. Prosimy o zrozumienie, że MCJ nie może ponosić odpowiedzialności za zastosowany klej i wybraną technologię klejenia, a także za rezultaty przeprowadzonej operacji. Zaleca się pozostawienie klejenia doświadczonemu monterowi.