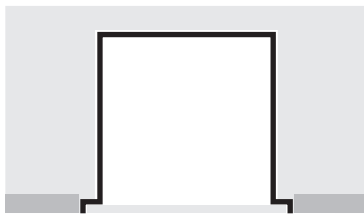
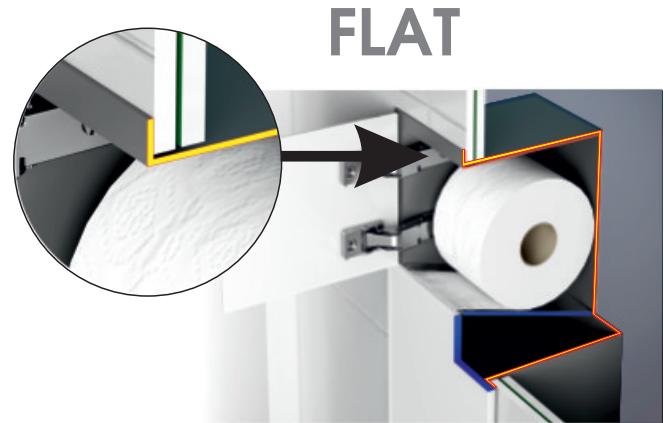
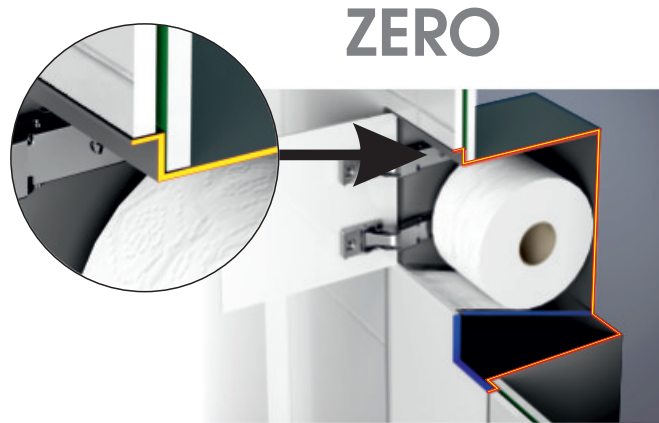




2026

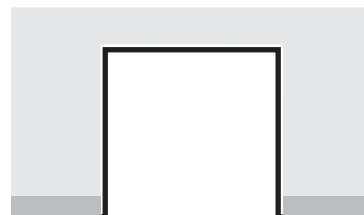
Types of bathroom cabinet/ Typ des Badezimmerschranks/ Rodzaje szowków



(page 5-17)
(Seite 5-17)
(str. 5-17)

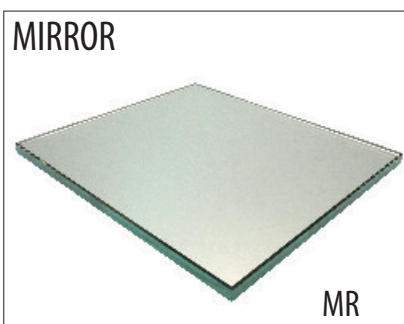
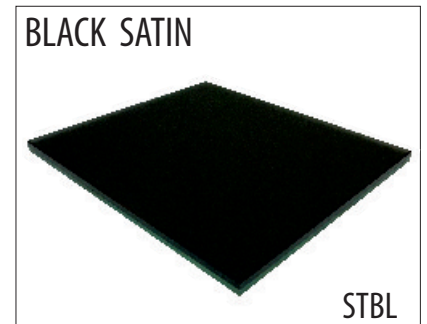
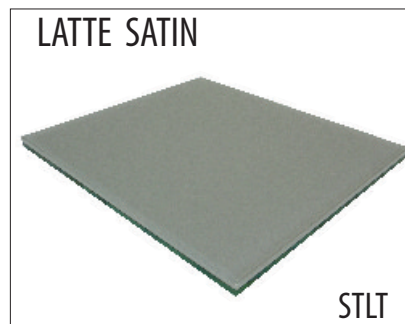
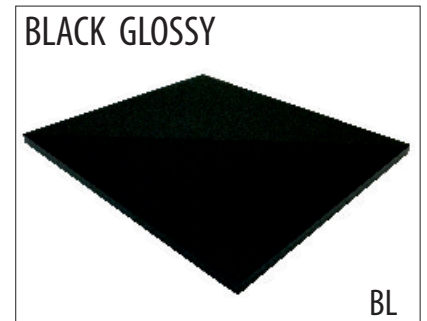
steel
Stahl
stal

glass
Glas
szkło



(page 97-110)
(Seite 97-110)
(str. 97-110)

Types of glass doors/ Arten von Glasuren/ Rodzaje szkła

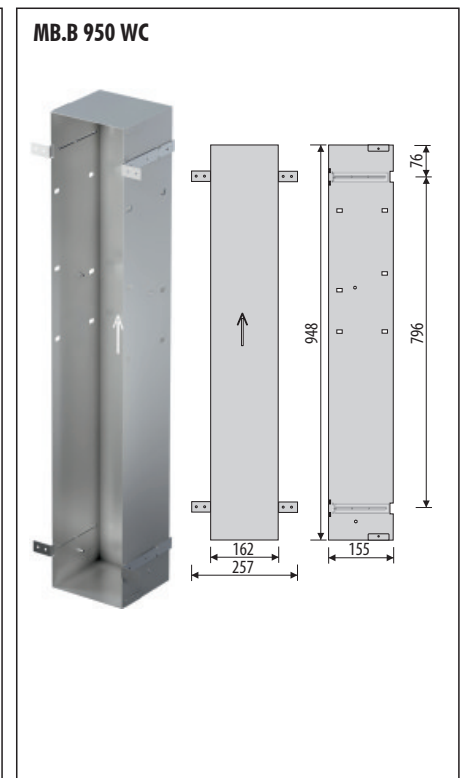
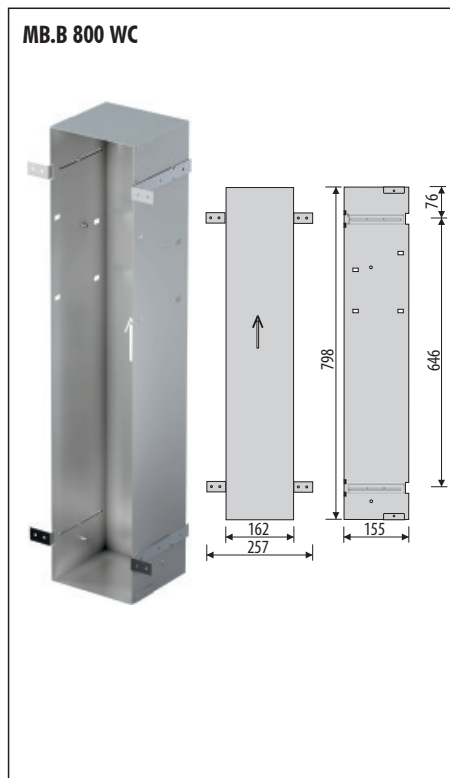
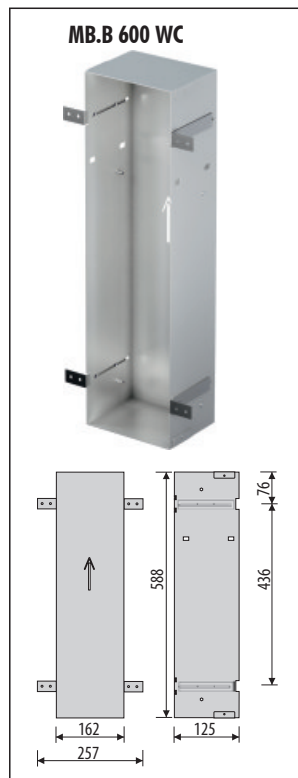
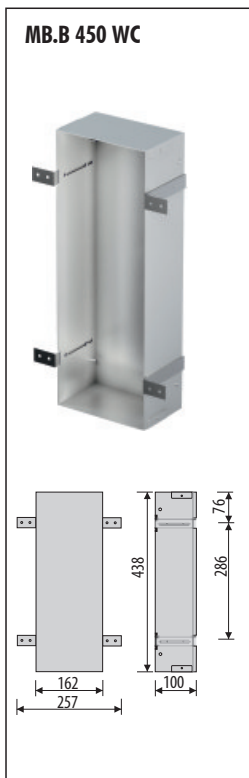
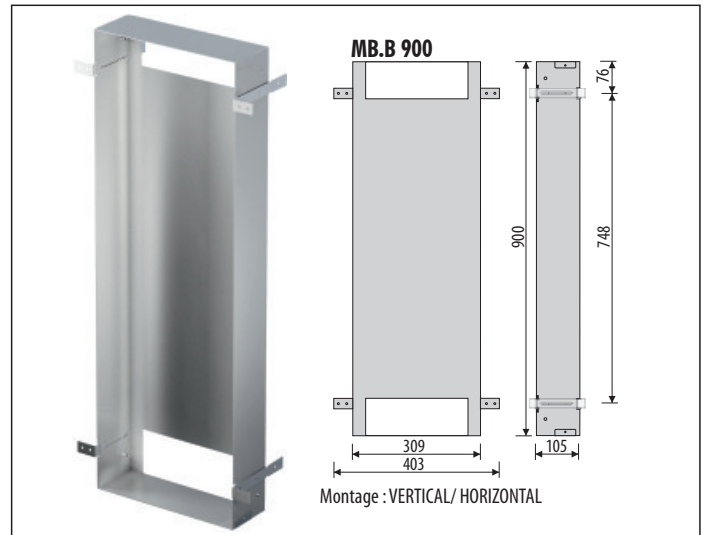
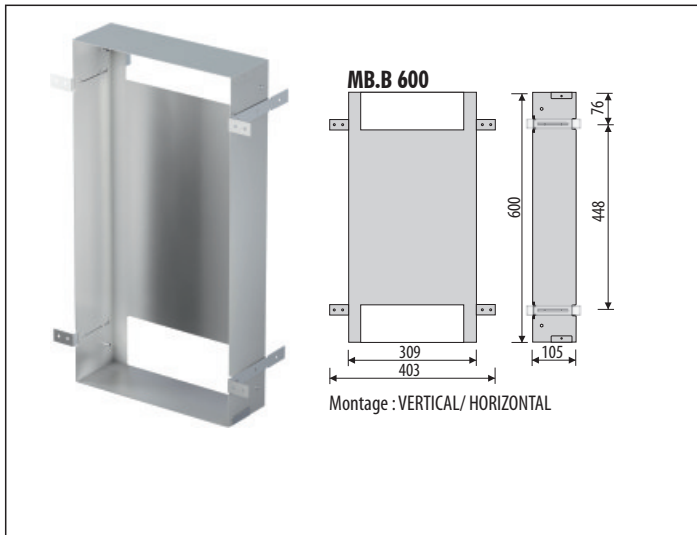
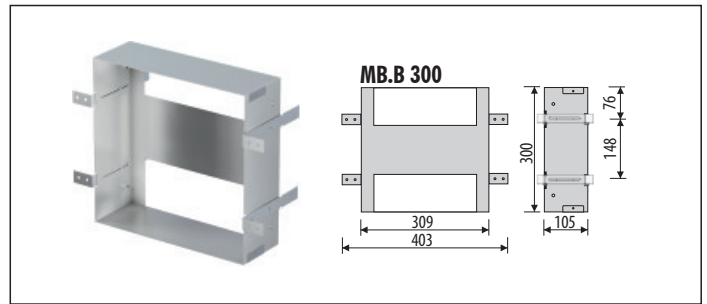


Concealed mounting frame with depth regulation

Unterputz Einbaurahmen mit tiefe verstellbar

Podtynkowa rama montażowa z regulacją głębokości

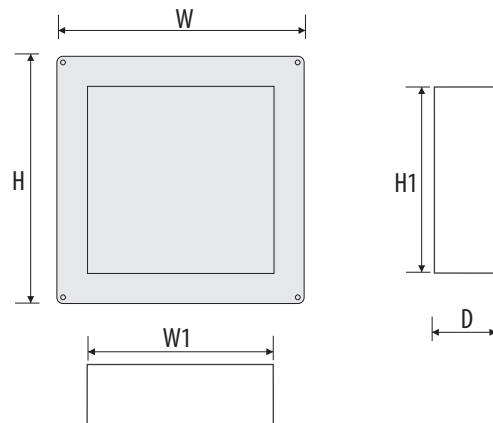
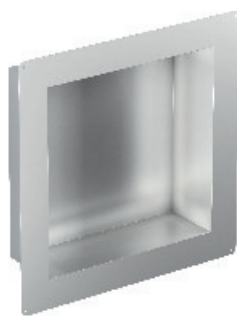
Ausführung: Stahl, Korrosionsschutzanstrich
 Material: Steel, Anticorrosion coating,
 Wykończenie: Stal, Powłoka antykorozyjna



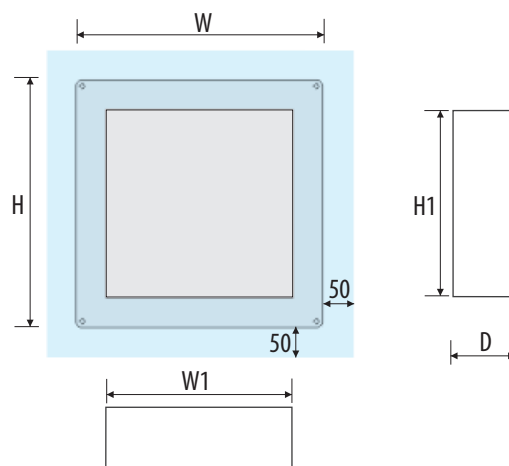
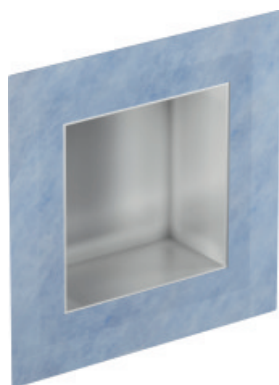
Concealed mounting frame for wet areas, without depth regulation

Unterputz Einbaurahmen fuer Nassbereich , Tiefe verstellbar nicht moeglich

Podtynkowa rama montażowa dla warunków mokrych, bez regulacji głębokości



nr kat. cat.No Art.nr	W width Breite szerokość	H height Höhe wysokość	D depth Tiefe głębokość	W1 width Breite szerokość	H1 height Höhe wysokość
MBD 200/10	314	404	100	215	305
MBD 200/15	314	404	150	215	305
MBD 300/10	404	404	100	305	305
MBD 300/15	404	404	150	305	305
MBD 400/10	504	404	100	405	305
MBD 400/15	504	404	150	405	305
MBD 600/10	704	404	100	605	305
MBD 600/15	704	404	150	605	305
MBD 900/10	1004	404	100	905	305
MBD 900/15	1004	404	150	905	305



nr kat. cat.No Art.nr	W width Breite szerokość	H height Höhe wysokość	D depth Tiefe głębokość	W1 width Breite szerokość	H1 height Höhe wysokość
MBDM 200/10	314	404	100	215	305
MBDM 200/15	314	404	150	215	305
MBDM 300/10	404	404	100	305	305
MBDM 300/15	404	404	150	305	305
MBDM 400/10	504	404	100	405	305
MBDM 400/15	504	404	150	405	305
MBDM 600/10	704	404	100	605	305
MBDM 600/15	704	404	150	605	305
MBDM 900/10	1004	404	100	905	305
MBDM 900/15	1004	404	150	905	305

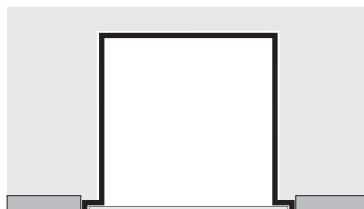
ZERO



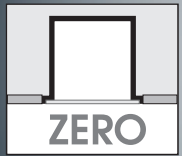
New in the offer of built-in equipment. From now on, the wall and door can form one surface.

Neu im Angebot an Einbauschränken.
Von nun an können Wand und Schrank eine Fläche sein.

Nowość w ofercie wyposażenia do zabudowy. Od teraz ściana i drzwi mogą stanowić jedną płaszczyznę.



**Built-in Stainless steel container
for toilet brush**
**WC Edelstahl Wandeinbau Module
mit Bürstengarnitur**
**Schówek WC ze stali nierdzewnej do zabudowy
na szczotkę**



steel grade/ Stahlsorte/ gatunek stali:

AISI 304/EN 1.4301 **SB** Brushed stainless steel/ Gebürstet Edelstahl
Stal nierdzewna szlifowana

AISI 430/EN 1.4016 **LWH** White/ Weiss/ Biały

AISI 430/EN 1.4016 **LBL** Black/ Schwarz/ Czarny

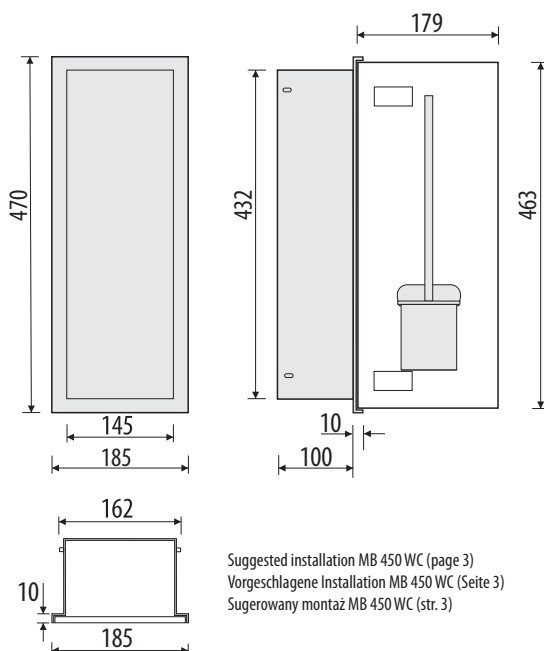
Z.PWAD WC 450/.../.../...



Z.PWAD LWH WC 450/.../.../...



Z.PWAD LBL WC 450/.../.../...

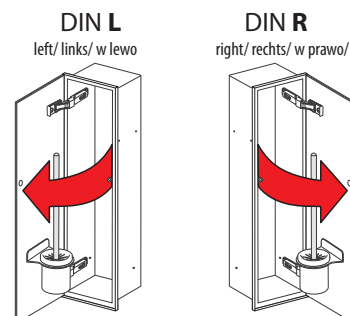


Suggested installation MB 450 WC (page 3)
Vorgeschlagene Installation MB 450 WC (Seite 3)
Sugerowany montaż MB 450 WC (str. 3)

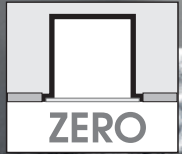
... -Types of glass doors/ Arten von Glasuren/ Rodzaje drzwi szklanych:

- WH - white glossy/ weiss glänzend/ biały połysk
- STWH - white satin/ weiss satin/ biały satynowy
- GR - grey glossy/ grau glänzend/ szary połysk
- STLT - latte satin/ latte satin/ latte satyna
- BL - black glossy/ schwarz glänzend/ czarny połysk
- STBL - black satin/ schwarz satin/ czarny satynowy
- MR - mirror/ Spiegel/ lustro

... - Opening direction to select/ Türöffnung zu Bestellen
Kierunek otwarcia do wyboru:



**Built-in Stainless steel container
for toilet brush and toilet roll
WC Edelstahl Wandeinbau Module
mit Bürstengarnitur und Papierrollenhalter
Schowek WC ze stali nierdzewnej do zabudowy
na szczotkę i papier toaletowy**



steel grade/ Stahlsorte/ gatunek stali:

AISI 304/EN 1.4301 **SB** Brushed stainless steel/ Gebürstet Edelstahl
Stal nierdzewna szlifowana

AISI 430/EN 1.4016 **LWH** White/ Weiss/ Biały

AISI 430/EN 1.4016 **LBL** Black/ Schwarz/ Czarny



Z.PWAD WC 600/.../.../...



SB

Z.PWAD LWH WC 600/.../.../...

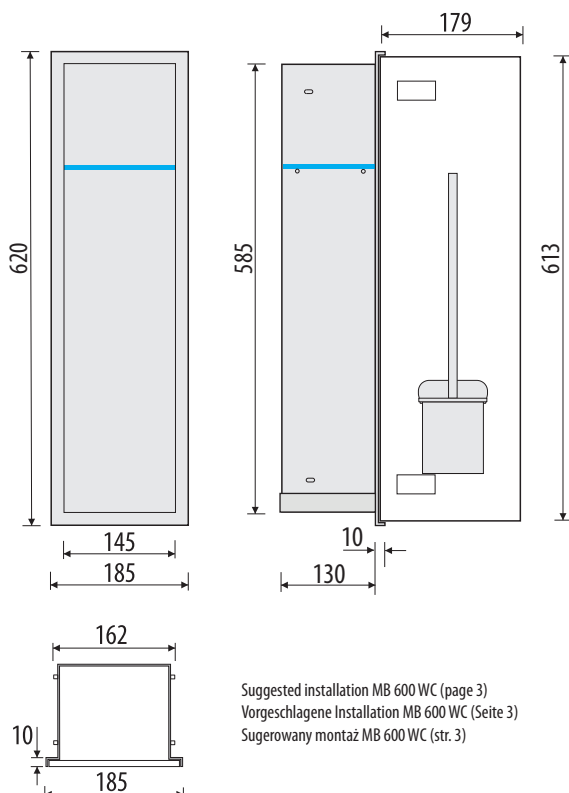


LWH

Z.PWAD LBL WC 600/.../.../...



LBL

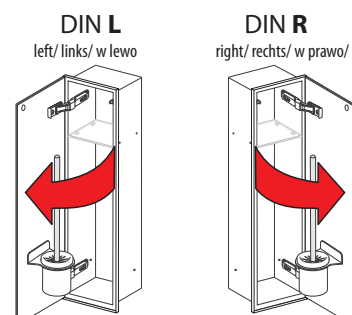


Suggested installation MB 600 WC (page 3)
Vorgeschlagene Installation MB 600 WC (Seite 3)
Sugerowany montaż MB 600 WC (str. 3)

... - Types of glass doors/ Arten von Glastüren/ Rodzaje drzwi szklanych:

- WH - white glossy/ weiss glänzend/ biały połysk
- STWH - white satin/ weiss satin/ biały satynowy
- GR - grey glossy/ grau glänzend/ szary połysk
- STLT - latte satin/ latte satin/ latte satyna
- BL - black glossy/ schwarz glänzend/ czarny połysk
- STBL - black satin/ schwarz satin/ czarny satynowy
- MR - mirror/ Spiegel/ lustro

**... - Opening direction to select/ Türöffnung zu Bestellen
Kierunek otwarcia do wyboru:**



**Built-in Stainless steel container
for toilet brush and toilet roll
WC Edelstahl Wandeinbau Module
mit Bürstengarnitur und Papierrollenhalter
Schowek WC ze stali nierdzwowej do zabudowy
na szczotkę i papier toaletowy**

steel grade/ Stahlsorte/ gatunek stali:

AISI 304/EN 1.4301 **SB** Brushed stainless steel/ Gebürstet Edelstahl
Stal nierdzwowa szlifowana

AISI 430/EN 1.4016 **LWH** White/ Weiss/ Biały

AISI 430/EN 1.4016 **LBL** Black/ Schwarz/ Czarny



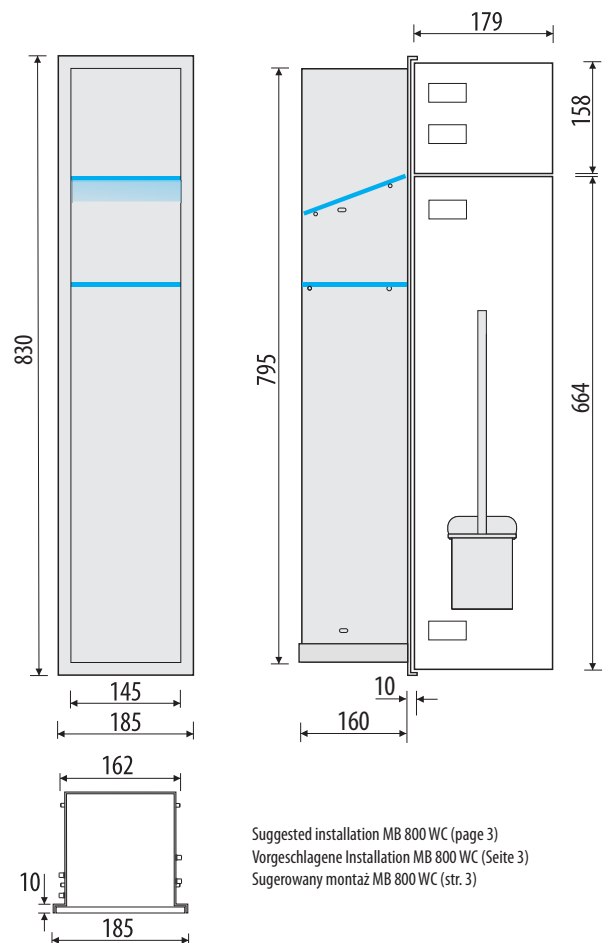
Z.PW2D WC 800/.../.../...



Z.PW2D LWH WC 800/.../.../...



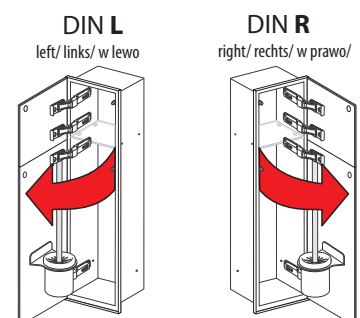
Z.PW2D LBL WC 800/.../.../...



**... -Types of glass doors
Arten von Glastüren
Rodzaje drzwi szklanych:**

WH - white glossy/ weiss glänzend/ biały połysk
STWH - white satin/ weiss satin/ biały satynowy
GR - grey glossy/ grau glänzend/ szary połysk
STLT - latte satin/ latte satin/ latte satyna
BL - black glossy/ schwarz glänzend/ czarny połysk
STBL - black satin/ schwarz satin/ czarny satynowy
MR - mirror/ Spiegel/ lustro

**... - Opening direction to select/ Türöffnung zu Bestellen
Kierunek otwarcia do wyboru:**



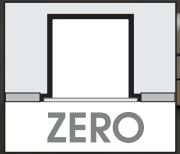
**Built-in Stainless steel container
for toilet brush and toilet roll
WC Edelstahl Wandinbau Module
mit Bürstengarnitur und Papierrollenhalter
Schowek WC ze stali nierdzewnej do zabudowy
na szczotkę i papier toaletowy**

steel grade/ Stahlsorte/ gatunek stali:

AISI 304/EN 1.4301 **SB** Brushed stainless steel/ Gebürstet Edelstahl
Stal nierdzewna szlifowana

AISI 430/EN 1.4016 **LWH** White/ Weiss/ Biały

AISI 430/EN 1.4016 **LBL** Black/ Schwarz/ Czarny



Z.PW2D WC 950/.../...



SB

Z.PW2D LWH WC 950/.../...

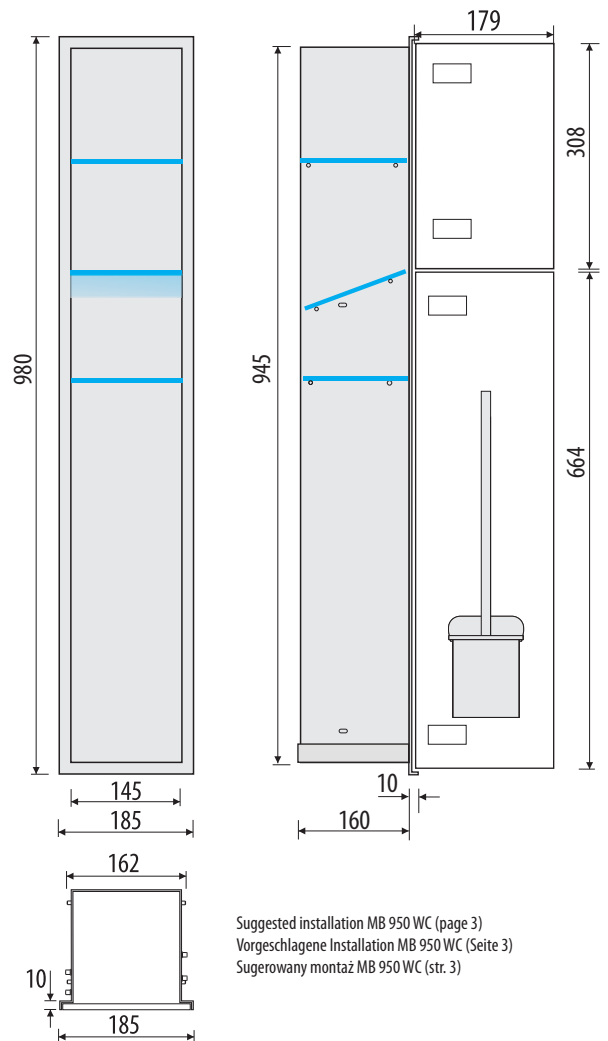


LWH

Z.PW2D LBL WC 950/.../...



LBL



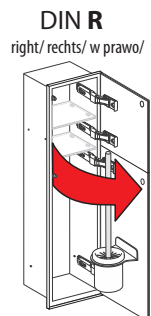
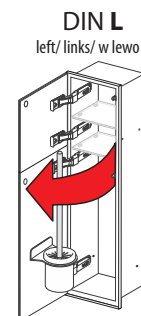
... -Types of glass doors

Arten von Glastüren

Rodzaje drzwi szklanych:

- WH - white glossy/ weiss glänzend/ biały połysk
- STWH - white satin/ weiss satin/ biały satynowy
- GR - grey glossy/ grau glänzend/ szary połysk
- STLT - latte satin/ latte satin/ latte satyna
- BL - black glossy/ schwarz glänzend/ czarny połysk
- STBL - black satin/ schwarz satin/ czarny satynowy
- MR - mirror/ Spiegel/ lustro

**... - Opening direction to select/ Türöffnung zu Bestellen
Kierunek otwarcia do wyboru:**



**Built-in Stainless steel container
for toilet brush and toilet roll
WC Edelstahl Wandeinbau Module
mit Bürstengarnitur und Papierrollenhalter
Schowek WC ze stali nierdzwowej do zabudowy
na szczotkę i papier toaletowy**

steel grade/ Stahlsorte/ gatunek stali:

AISI 304/EN 1.4301 **SB** Brushed stainless steel/ Gebürstet Edelstahl
Stal nierdzwowa szlifowana

AISI 430/EN 1.4016 **LWH** White/ Weiss/ Biały

AISI 430/EN 1.4016 **LBL** Black/ Schwarz/ Czarny



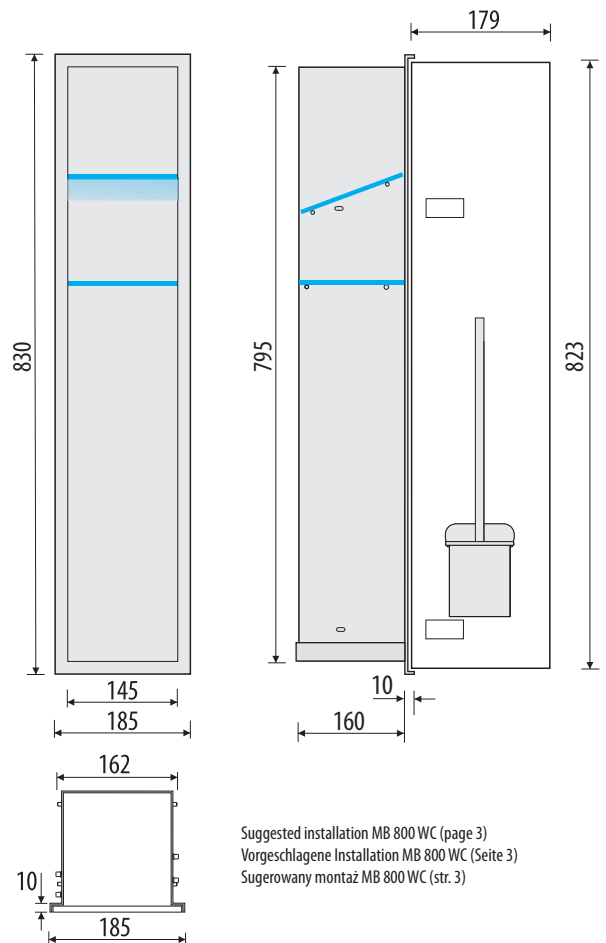
Z.PWAD WC 800/.../.../...



Z.PWAD LWH WC 800/.../.../...



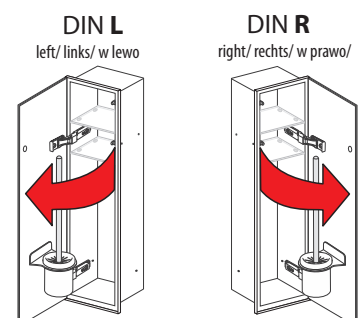
Z.PWAD LBL WC 800/.../.../...



**... -Types of glass doors
Arten von Glastüren
Rodzaje drzwi szklanych:**

WH - white glossy/ weiss glänzend/ biały połysk
STWH - white satin/ weiss satin/ biały satynowy
GR - grey glossy/ grau glänzend/ szary połysk
STLT - latte satin/ latte satin/ latte satyna
BL - black glossy/ schwarz glänzend/ czarny połysk
STBL - black satin/ schwarz satin/ czarny satynowy
MR - mirror/ Spiegel/ lustro

**... - Opening direction to select/ Türöffnung zu Bestellen
Kierunek otwarcia do wyboru:**



close

**Built-in Stainless steel container
with tileable doors**
**WC Edelstahl Wandinbau Module
mit Bürstengarnitur-
halter befliesbar Türen**
**Schówek WC ze stali nierdzewnej
do zabudowy na szcztokę
z drzwiami do ułożenia płytek**

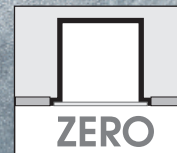
steel grade/ Stahlsorte/ gatunek stali:

AISI 304/EN 1.4301 **SB** Brushed stainless steel/ Gebürstet Edelstahl
Stal nierdzewna szlifowana

AISI 430/EN 1.4016 **LWH** White/ Weiss/ Biały

AISI 430/EN 1.4016 **LBL** Black/ Schwarz/ Czarny

open



Z.PWAT WC 450/,,,



SB

Z.PWAT LWH WC 450/,,,

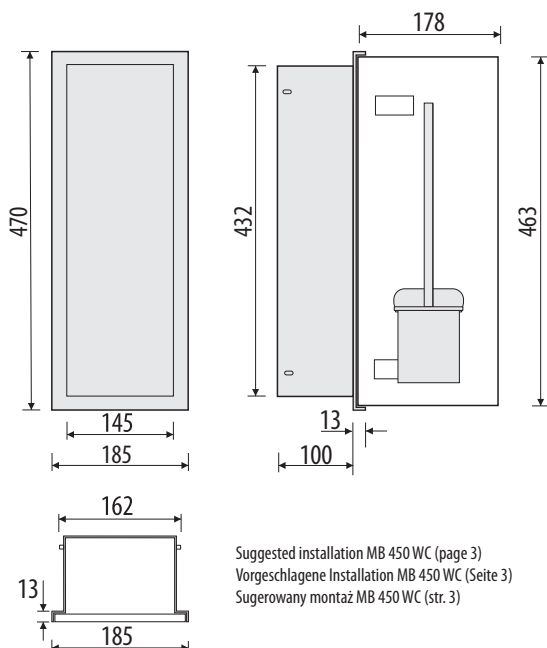


LWH

Z.PWAT LBL WC 450/,,,



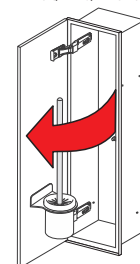
LBL



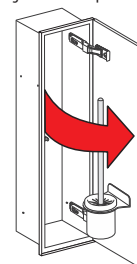
Suggested installation MB 450 WC (page 3)
 Vorgeschlagene Installation MB 450 WC (Seite 3)
 Sugerowany montaż MB 450 WC (str. 3)

,,, - Opening direction to select/ Türöffnung zu Bestellen
 Kierunek otwarcia do wyboru:

DIN L
 left/ links/ w lewo



DIN R
 right/ rechts/ w prawo/



close

open

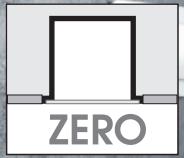
**Built-in Stainless steel container
for toilet with tileable doors**
**WC Edelstahl Wandinbau Module
mit Bürstengarnitur und Papierrollen-
halter befliesbar Türen**
**Schówek WC ze stali nierdzewnej
do zabudowy na szczotkę i papier toaletowy
z drzwiami do ułożenia płytek**

steel grade/ Stahlsorte/ gatunek stali:

AISI 304/EN 1.4301 **SB** Brushed stainless steel/ Gebürstet Edelstahl
Stal nierdzewna szlifowana

AISI 430/EN 1.4016 **LWH** White/ Weiss/ Biały

AISI 430/EN 1.4016 **LBL** Black/ Schwarz/ Czarny



Z.PWAT WC 600/,,,



SB

Z.PWAT LWH WC 600/,,,

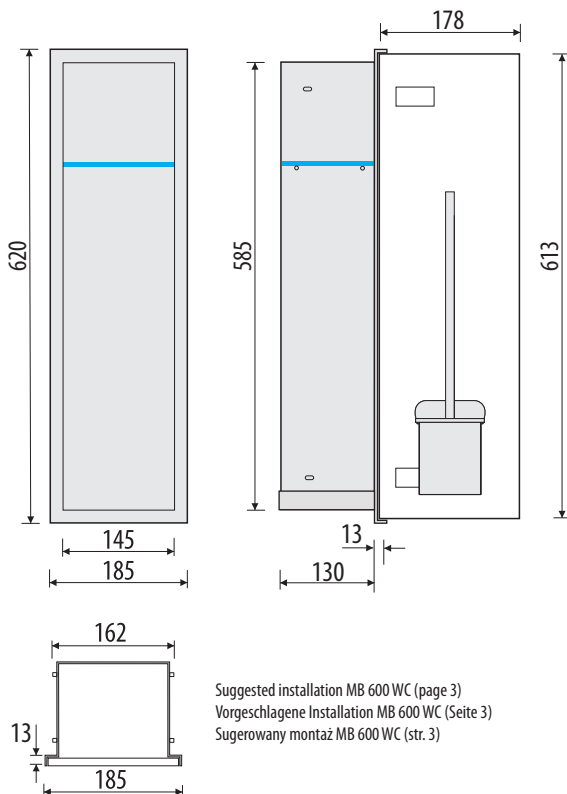


LWH

Z.PWAT LBL WC 600/,,,

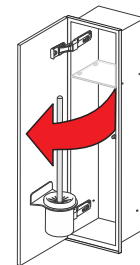


LBL

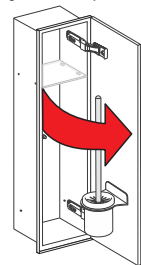


,,, - Opening direction to select/ Türöffnung zu Bestellen
 Kierunek otwarcia do wyboru:

DIN L
 left/ links/ w lewo



DIN R
 right/ rechts/ w prawo/



Suggested installation MB 600 WC (page 3)
 Vorgeschlagene Installation MB 600 WC (Seite 3)
 Sugerowany montaż MB 600 WC (str. 3)

**Built-in Stainless steel container
for toilet with tileable doors**
WC Edelstahl Wandeinbau Module
mit Bürstengarnitur und Papierrollen-
halter befliesbar Türen
Schówek WC ze stali nierdzewnej
do zabudowy na szcztokę i papier toaletowy
z drzwiami do ułożenia płytek

steel grade/ Stahlsorte/ gatunek stali:

AISI 304/EN 1.4301 **SB** Brushed stainless steel/ Gebürstet Edelstahl
 Stal nierdzewna szlifowana

AISI 430/EN 1.4016 **LWH** White/ Weiss/ Biały

AISI 430/EN 1.4016 **LBL** Black/ Schwarz/ Czarny



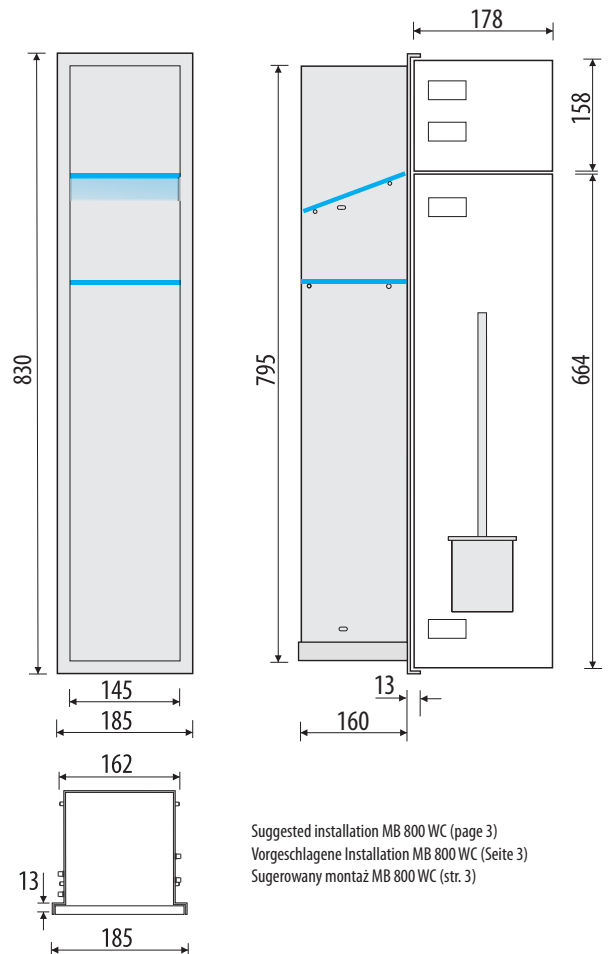
Z.PW2T WC 800/,,,



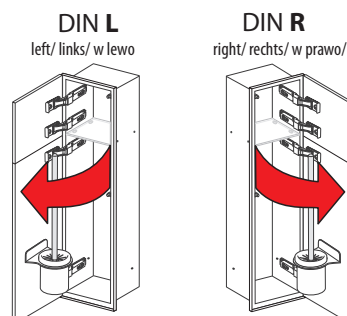
Z.PW2T LWH WC 800/,,,



Z.PW2T LBL WC 800/,,,



,,, - Opening direction to select/ Türöffnung zu Bestellen
Kierunek otwarcia do wyboru:



**Built-in Stainless steel container
for toilet with tileable doors**
**WC Edelstahl Wandinbau Module
mit Bürstengarnitur und Papierrollen-
halter befliesbar Türen**
**Schowek WC ze stali nierdzewnej
do zabudowy na szcztokę i papier toaletowy
z drzwiami do ułożenia płytek**

steel grade/ Stahlsorte/ gatunek stali:

AISI 304/EN 1.4301 **SB** Brushed stainless steel/ Gebürstet Edelstahl
Stal nierdzewna szlifowana

AISI 430/EN 1.4016 **LWH** White/ Weiss/ Biały

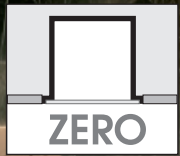
AISI 430/EN 1.4016 **LBL** Black/ Schwarz/ Czarny



open



close



Z.PW2T WC 950/,,,



SB

Z.PW2T LWH WC 950/,,,

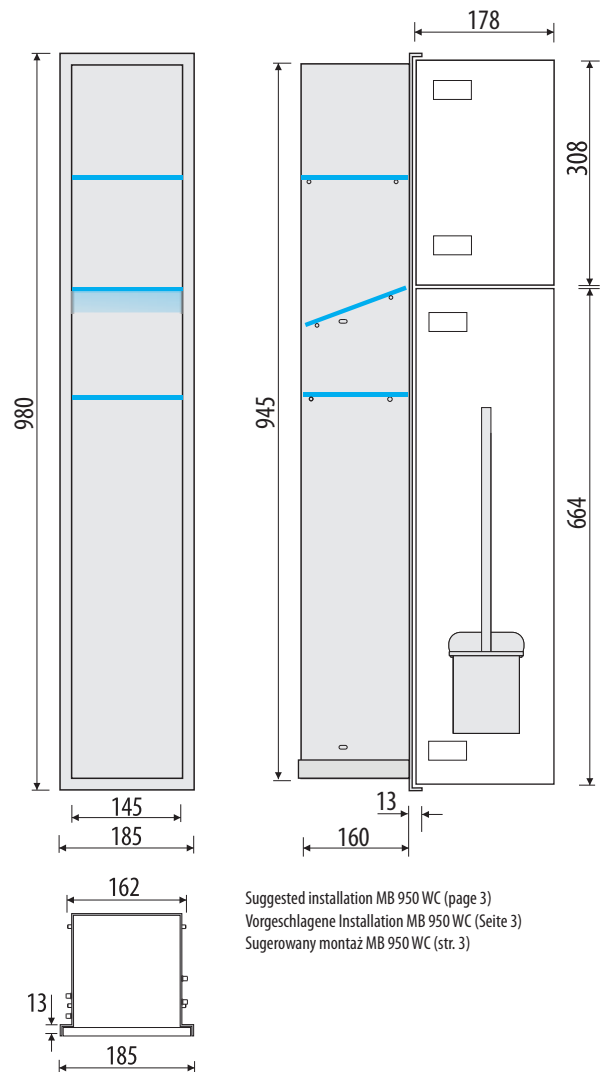


LWH

Z.PW2T LBL WC 950/,,,

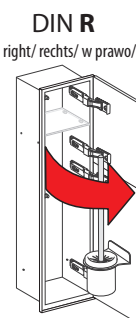
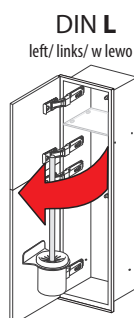


LBL



Suggested installation MB 950 WC (page 3)
 Vorgeschlagene Installation MB 950 WC (Seite 3)
 Sugerowany montaż MB 950 WC (str. 3)

,,, - Opening direction to select/ Türöffnung zu Bestellen
Kierunek otwarcia do wyboru:



**Built-in Stainless steel container
for toilet with tileable doors**
WC Edelstahl Wandinbau Module
mit Bürstengarnitur und Papierrollen-
halter befliesbar Türen
Schówek WC ze stali nierdzewnej
do zabudowy na szcztokę i papier toaletowy
z drzwiami do ułożenia płytek

steel grade/ Stahlsorte/ gatunek stali:

AISI 304/EN 1.4301 **SB** Brushed stainless steel/ Gebürstet Edelstahl
 Stal nierdzewna szlifowana

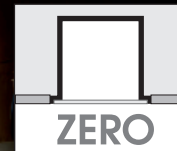
AISI 430/EN 1.4016 **LWH** White/ Weiss/ Biały

AISI 430/EN 1.4016 **LBL** Black/ Schwarz/ Czarny



open

close



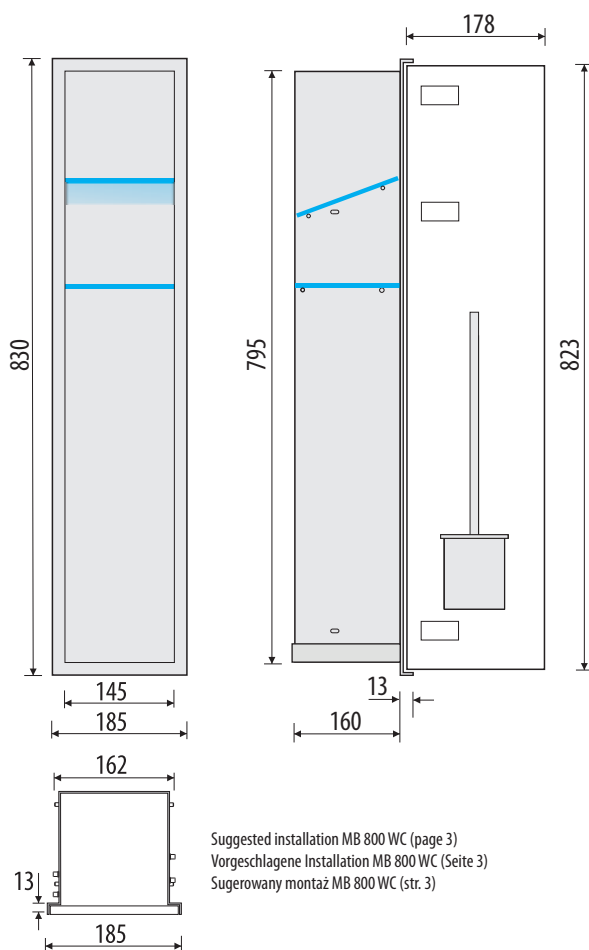
Z.PWAT WC 800/...



Z.PWAT LWH WC 800/...

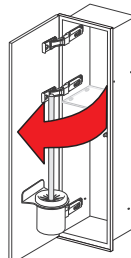


Z.PWAT LBL WC 800/...

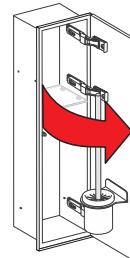


... - Opening direction to select/ Türöffnung zu Bestellen
Kierunek otwarcia do wyboru:

DIN L
 left/ links/ w lewo



DIN R
 right/ rechts/ w prawo/



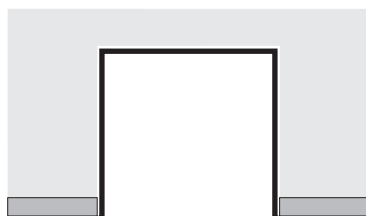
FLAT



Perfectly flat. The products in this series adhere to the wall surface, creating the perfect finish to the niches.

Perfekt flach. Die Produkte dieser Serie haften an der Wandoberfläche und sorgen für den perfekten Abschluss der Nischen.

Idealnie płasko. Produkty z tej serii przylegają do powierzchni ściany, tworząc idealne wykończenie wnęk.



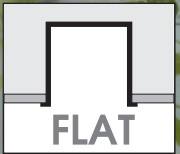
**Built-in Stainless steel container
for toilet brush**
**WC Edelstahl Wandinbau Module
mit Bürstengarnitur**
**Schówek WC ze stali nierdzewnej do zabudowy
na szczotkę**

steel grade/ Stahlsorte/ gatunek stali:

AISI 304/EN 1.4301 **SB** Brushed stainless steel/ Gebürstet Edelstahl
Stal nierdzewna szlifowana

AISI 430/EN 1.4016 **LWH** White/ Weiss/ Biały

AISI 430/EN 1.4016 **LBL** Black/ Schwarz/ Czarny



EPWAD WC 450/.../.../...



SB

EPWAD LWH WC 450/.../.../...

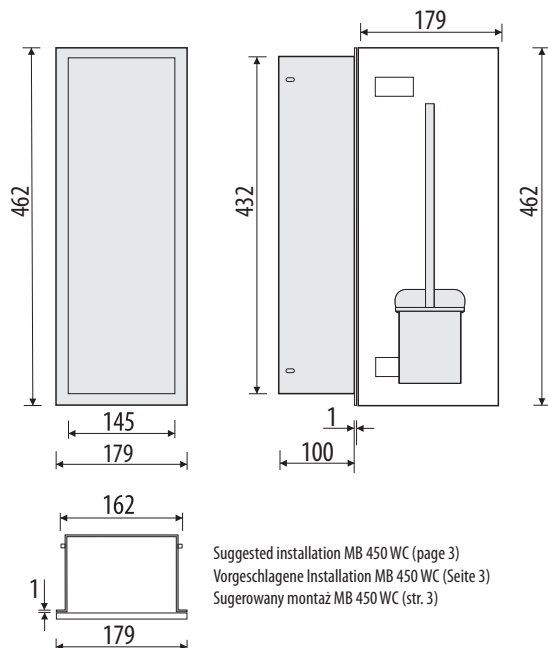


LWH

EPWAD LBL WC 450/.../.../...



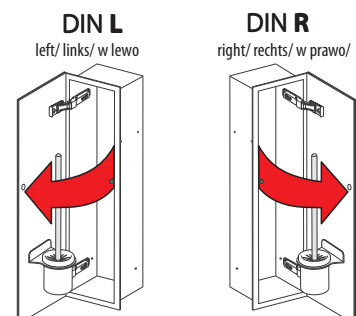
LBL



... -Types of glass doors/ Arten von Glastüren/ Rodzaje drzwi szklanych:

- WH - white glossy/ weiss glänzend/ biały połysk
- STWH - white satin/ weiss satin/ biały satynowy
- GR - grey glossy/ grau glänzend/ szary połysk
- STLT - latte satin/ latte satin/ latte satyna
- BL - black glossy/ schwarz glänzend/ czarny połysk
- STBL - black satin/ schwarz satin/ czarny satynowy
- MR - mirror/ Spiegel/ lustro

**... - Opening direction to select/ Türöffnung zu Bestellen
Kierunek otwarcia do wyboru:**



**Built-in Stainless steel container
for toilet brush and toilet roll
WC Edelstahl Wandeinbau Module
mit Bürstengarnitur und Papierrollenhalter
Schowek WC ze stali nierdzewnej do zabudowy
na szczotkę i papier toaletowy**

steel grade/ Stahlsorte/ gatunek stali:

AISI 304/EN 1.4301 **SB** Brushed stainless steel/ Gebürstet Edelstahl
Stal nierdzewna szlifowana

AISI 430/EN 1.4016 **LWH** White/ Weiss/ Biały

AISI 430/EN 1.4016 **LBL** Black/ Schwarz/ Czarny



EPWAD WC 600/.../.../...



SB

EPWAD LWH WC 600/.../.../...

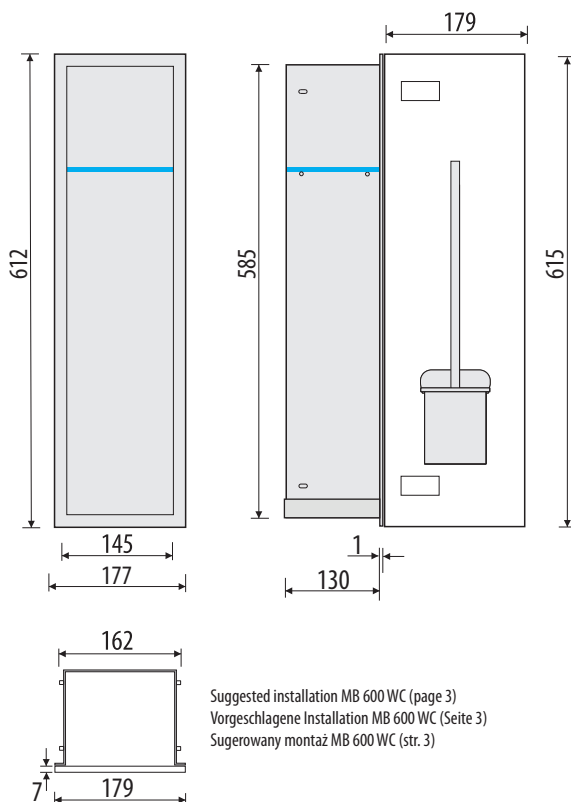


LWH

EPWAD LBL WC 600/.../.../...



LBL

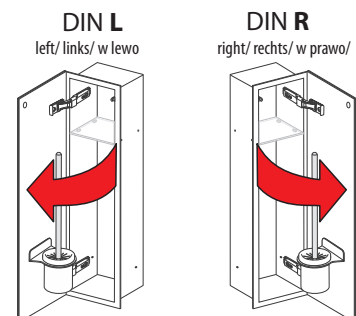


Suggested installation MB 600 WC (page 3)
Vorgeschlagene Installation MB 600 WC (Seite 3)
Sugerowany montaż MB 600 WC (str. 3)

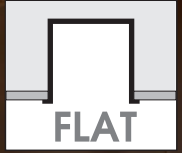
... -Types of glass doors/ Arten von Glasuren/ Rodzaje drzwi szklanych:

WH - white glossy/ weiss glänzend/ biały połysk
STWH - white satin/ weiss satin/ biały satynowy
GR - grey glossy/ grau glänzend/ szary połysk
STLT - latte satin/ latte satin/ latte satyna
BL - black glossy/ schwarz glänzend/ czarny połysk
STBL - black satin/ schwarz satin/ czarny satynowy
MR - mirror/ Spiegel/ lustro

**... - Opening direction to select/ Türöffnung zu Bestellen
Kierunek otwarcia do wyboru:**



**Built-in Stainless steel container
for toilet brush and toilet roll
WC Edelstahl Wandinbau Module
mit Bürstengarnitur und Papierrollenhalter
Schowek WC ze stali nierdzwanej do zabudowy
na szczotkę i papier toaletowy**



steel grade/ Stahlsorte/ gatunek stali:

AISI 304/EN 1.4301 **SB** Brushed stainless steel/ Gebürstet Edelstahl
Stal nierdzwana szlifowana

AISI 430/EN 1.4016 **LWH** White/ Weiss/ Biały

AISI 430/EN 1.4016 **LBL** Black/ Schwarz/ Czarny



EPWAD WC 800/.../.../...



SB

EPWAD LWH WC 800/.../.../...

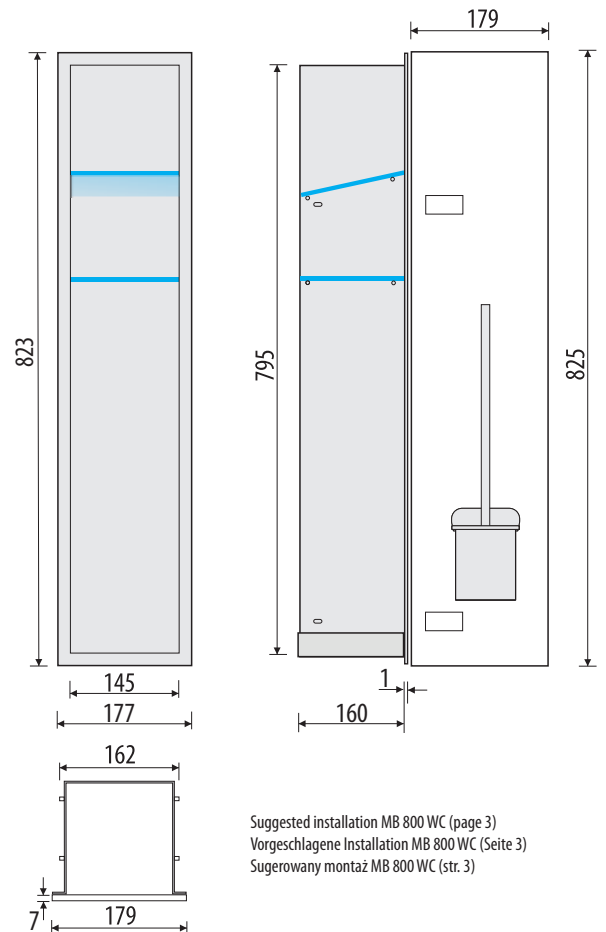


LWH

EPWAD LBL WC 800/.../.../...



LBL



... -Types of glass doors

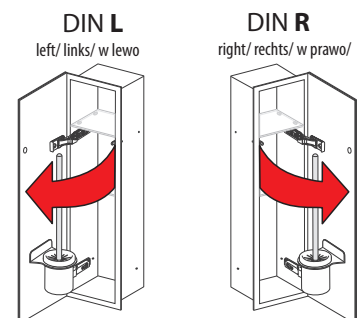
Arten von Glastüren

Rodzaje drzwi szklanych:

- WH - white glossy/ weiss glänzend/ biały połysk
- STWH - white satin/ weiss satin/ biały satynowy
- GR - grey glossy/ grau glänzend/ szary połysk
- STLT - latte satin/ latte satin/ latte satyna
- BL - black glossy/ schwarz glänzend/ czarny połysk
- STBL - black satin/ schwarz satin/ czarny satynowy
- MR - mirror/ Spiegel/ lustro

... - Opening direction to select/ Türöffnung zu Bestellen

Kierunek otwarcia do wyboru:



**Built-in Stainless steel container
for toilet brush and toilet roll
WC Edelstahl Wandeinbau Module
mit Bürstengarnitur und Papierrollenhalter
Schowek WC ze stali nierdzewnej do zabudowy
na szczotkę i papier toaletowy**

steel grade/ Stahlsorte/ gatunek stali:

AISI 304/EN 1.4301 **SB** Brushed stainless steel/ Gebürstet Edelstahl
Stal nierdzewna szlifowana

AISI 430/EN 1.4016 **LWH** White/ Weiss/ Biały

AISI 430/EN 1.4016 **LBL** Black/ Schwarz/ Czarny



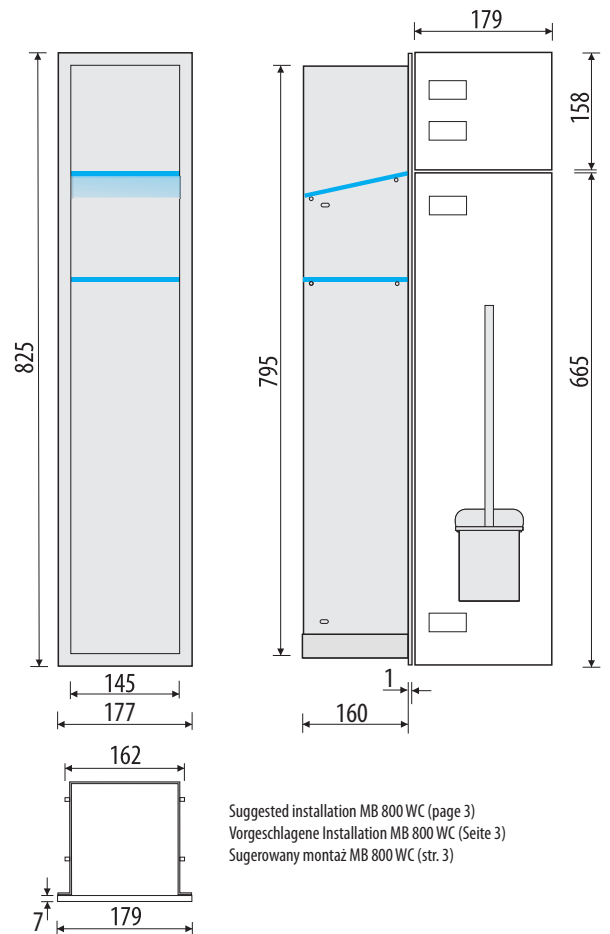
EPW2D WC 800/.../.../...



EPW2D LWH WC 800/.../.../...



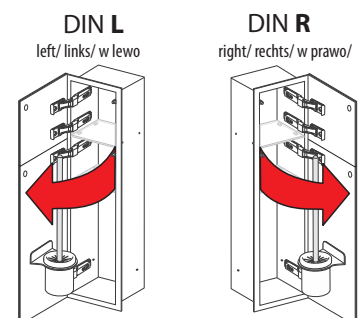
EPW2D LBL WC 800/.../.../...



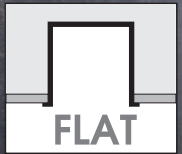
**... -Types of glass doors
Arten von Glasuren
Rodzaje drzwi szklanych:**

WH - white glossy/ weiss glänzend/ biały połysk
STWH - white satin/ weiss satin/ biały satynowy
GR - grey glossy/ grau glänzend/ szary połysk
STLT - latte satin/ latte satin/ latte satyna
BL - black glossy/ schwarz glänzend/ czarny połysk
STBL - black satin/ schwarz satin/ czarny satynowy
MR - mirror/ Spiegel/ lustro

**... - Opening direction to select/ Türöffnung zu Bestellen
Kierunek otwarcia do wyboru:**



**Built-in Stainless steel container
for toilet brush and toilet roll
WC Edelstahl Wandeinbau Module
mit Bürstengarnitur und Papierrollenhalter
Schowek WC ze stali nierdzwowej do zabudowy
na szczotkę i papier toaletowy**



steel grade/ Stahlsorte/ gatunek stali:

AISI 304/EN 1.4301 **SB** Brushed stainless steel/ Gebürstet Edelstahl
Stal nierdzwowa szlifowana

AISI 430/EN 1.4016 **LWH** White/ Weiss/ Biały

AISI 430/EN 1.4016 **LBL** Black/ Schwarz/ Czarny



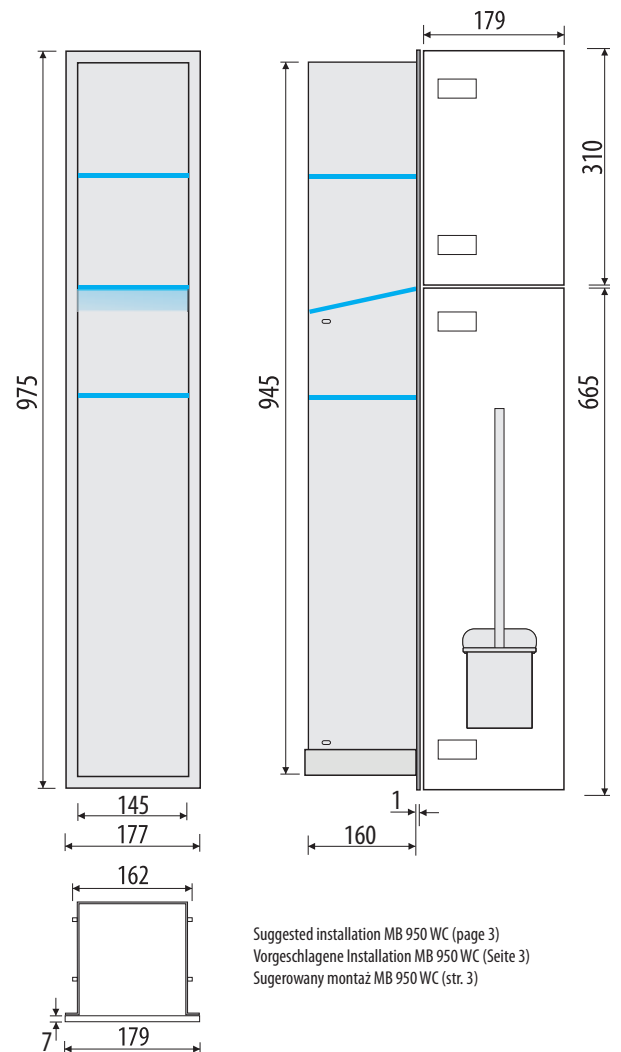
EPW2D WC 950/.../.../...



EPW2D LWH WC 950/.../.../...



EPW2D LBL WC 950/.../.../...



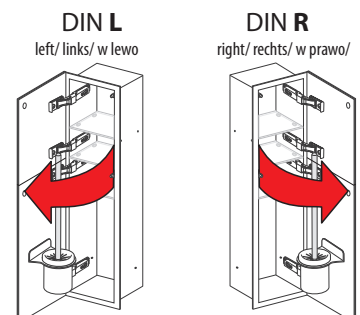
Suggested installation MB 950 WC (page 3)
Vorgeschlagene Installation MB 950 WC (Seite 3)
Sugerowany montaż MB 950 WC (str. 3)

... -Types of glass doors/ Arten von Glastüren/

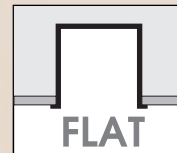
Rodzaje drzwi szklanych:

- WH - white glossy/ weiss glänzend/ biały połysk
- STWH - white satin/ weiss satin/ biały satynowy
- GR - grey glossy/ grau glänzend/ szary połysk
- STLT - latte satin/ latte satin/ latte satyna
- BL - black glossy/ schwarz glänzend/ czarny połysk
- STBL - black satin/ schwarz satin/ czarny satynowy
- MR - mirror/ Spiegel/ lustro

**... - Opening direction to select/ Türöffnung zu Bestellen
Kierunek otwarcia do wyboru:**



Built-in Stainless steel container
Edelstahl Wandeibaucontainer
Półka ze stali nierdzewnej
do zabudowy we wnęce

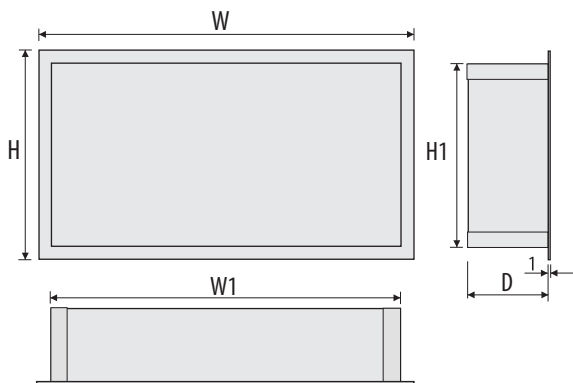
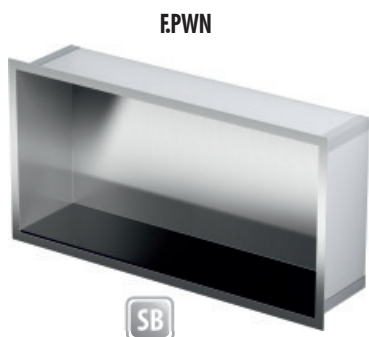


steel grade/ Stahlsorte/ gatunek stali:

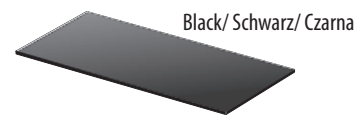
AISI 304/EN 1.4301 **SB** Brushed stainless steel/ Gebürstet Edelstahl
 Stal nierdzewna szlifowana

AISI 430/EN 1.4016 **LWH** White/ Weiss/ Biały

AISI 430/EN 1.4016 **LBL** Black/ Schwarz/ Czarny



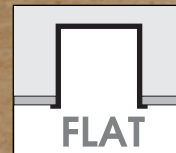
Glass overlay for the bottom of the shelf included
 Glasauflagen für den Boden des Regals enthalten
 Szklana nakładka na dno półki w komplecie



Possibility of mounting glass in the backround (table)
 Möglichkeit der Montage von Glas im Rückwand (Tabelle)
 Możliwość zastosowania szkła w tylnej ścianie (tabela)

nr kat. cat.No Art.nr	W width Breite szerokość	H height Höhe wysokość	D depth Tiefe głębokość	W1 width Breite szerokość	H1 height Höhe wysokość	Suggested installation (page 3-4) Vorgeschlagene Installation (Seite 3-4) Sugerowany montaż (str. 3-4)
F.PWN 200/10	233	323	100	205	294	MBD 200/10, MBDM 200/10
F.PWN 200/15	233	323	150	205	294	MBD 200/15, MBDM 200/15
F.PWN 300/10	323	323	100	294	294	MB 300/10, MBD 300/10, MBDM 300/10
F.PWN 300/15	323	323	150	294	294	MB 300/15, MBD 300/15, MBDM 300/15
F.PWN 400/10	423	323	100	394	294	MB 400/10, MBD 400/10, MBDM 400/10
F.PWN 400/15	423	323	150	394	294	MB 400/15, MBD 400/15, MBDM 400/15
F.PWN 600/10	623	323	100	595	294	MB 600/10, MBD 600/10, MBDM 600/10
F.PWN 600/15	623	323	150	595	294	MB 600/15, MBD 600/15, MBDM 600/15
F.PWN 900/10	923	323	100	895	294	MB 900/10, MBD 900/10, MBDM 900/10
F.PWN 900/15	923	323	150	895	294	MB 900/15, MBD 900/15, MBDM 900/15

Built-in Stainless steel container with LED lighting
Edelstahl Wandeinbaucontainer mit LED Beleuchtung
Półka ze stali nierdzewnej z oświetleniem LED
do zabudowy we wnęce

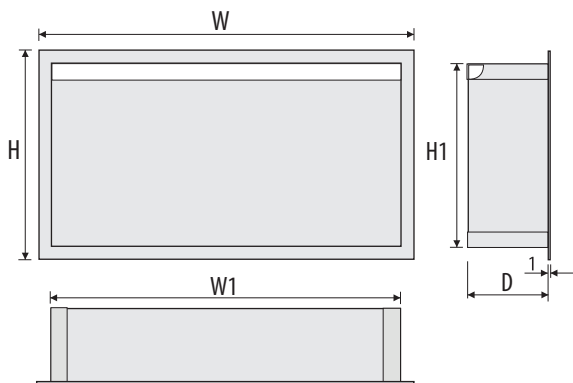


steel grade/ Stahlsorte/ gatunek stali:

AISI 304/EN 1.4301 **SB** Brushed stainless steel/ Gebürstet Edelstahl
 Stal nierdzewna szlifowana

AISI 430/EN 1.4016 **LWH** White/ Weiss/ Biały

AISI 430/EN 1.4016 **LBL** Black/ Schwarz/ Czarny

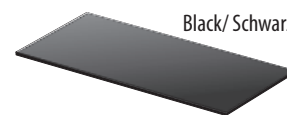


NW ~4000K **230V AC** **IP65**

Glass overlay for the bottom of the shelf included
 Glasauflagen für den Boden des Regals enthalten
 Szklana nakładka na dno półki w komplecie



White/ Weiss/ Biały



Black/ Schwarz/ Czarna

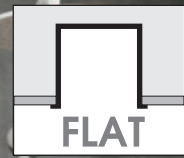
Possibility of mounting glass in the backround (table)
 Möglichkeit der Montage von Glas im Rückwand (Tabelle)
 Możliwość zastosowania szkła w tylnej ścianie (tabela)

nr kat. cat.No Art.nr	W width Breite szerokość	H height Höhe wysokość	D depth Tiefe głębokość	W1 width Breite szerokość	H1 height Höhe wysokość	Rated power Leistung/ rated power Moc znamionowa	Suggested installation (page 3-4) Vorgeschlagene Installation (Seite 3-4) Sugerowany montaż (str. 3-4)
F.PWN 200/10 LED	233	323	100	205	294	~1,92 W	MBD 200/10, MBDM 200/10
F.PWN 200/15 LED	233	323	150	205	294	~1,92 W	MBD 200/15, MBDM 200/15
F.PWN 300/10 LED	323	323	100	294	294	~2,64 W	MB 300/10, MBD 300/10, MBDM 300/10
F.PWN 300/15 LED	323	323	150	294	294	~2,64 W	MB 300/15, MBD 300/15, MBDM 300/15
F.PWN 400/10 LED	423	323	100	394	294	~3,72 W	MB 400/10, MBD 400/10, MBDM 400/10
F.PWN 400/15 LED	423	323	150	394	294	~3,72 W	MB 400/15, MBD 400/15, MBDM 400/15
F.PWN 600/10 LED	623	323	100	595	294	~5,52 W	MB 600/10, MBD 600/10, MBDM 600/10
F.PWN 600/15 LED	623	323	150	595	294	~5,52 W	MB 600/15, MBD 600/15, MBDM 600/15
F.PWN 900/10 LED	923	323	100	895	294	~8,40 W	MB 900/10, MBD 900/10, MBDM 900/10
F.PWN 900/15 LED	923	323	150	895	294	~8,40 W	MB 900/15, MBD 900/15, MBDM 900/15

Built-in vertical Stainless steel container with glass shelves

Edelstahl vertikal Wandeinbaucontainer mit Glasblagen

Półka ze stali nierdzewnej do zabudowy we wnęce. Z półkami szklanymi



steel grade/ Stahlsorte/ gatunek stali:

AISI 304/EN 1.4301 **SB** Brushed stainless steel/ Gebürstet Edelstahl
Stal nierdzewna szlifowana

AISI 430/EN 1.4016 **LWH** White/ Weiss/ Biały

AISI 430/EN 1.4016 **LBL** Black/ Schwarz/ Czarny



E.PWNP



SB

E.PWNP LWH

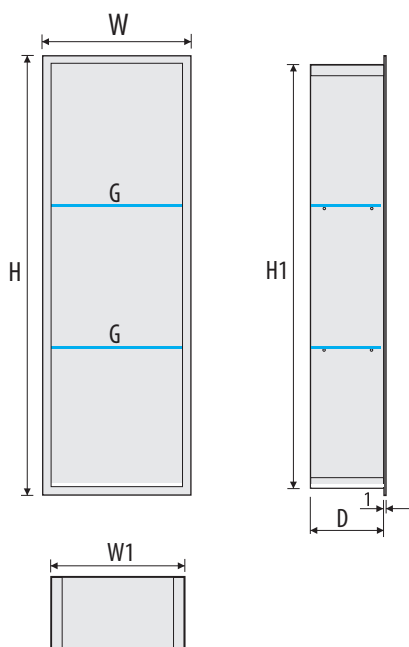


LWH

E.PWNP LBL



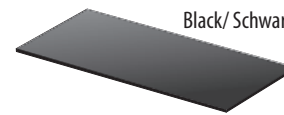
LBL



Glass overlay for the bottom of the shelf included
Glasauflagen für den Boden des Regals enthalten
Szkłana nakładka na dno półki w komplecie

White/ Weiss/ Biały

Black/ Schwarz/ Czarna



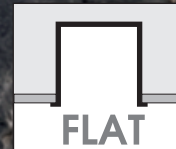
Possibility of mounting glass in the backround (table)
Möglichkeit der Montage von Glas im Rückwand (Tabelle)
Możliwość zastosowania szkła w tylnej ścianie (tabela)

nr kat. cat.No Art.nr	H height Höhe wysokość	W width Breite szerokość	D depth Tiefe głębokość	H1 height Höhe wysokość	W1 width Breite szerokość	G glass shelf Glasablage półka szklana	Suggested installation (page 3-4) Vorgeschlagene Installation (Seite 3-4) Sugerowany montaż (str. 3-4)
F.PWNP 600/10	623	323	100	595	294	1	MB 600/10, MBD 600/10, MBDM 600/10
F.PWNP 600/15	623	323	150	595	294	1	MB 600/15, MBD 600/15, MBDM 600/15
F.PWNP 900/10	923	323	100	895	294	2	MB 900/10, MBD 900/10, MBDM 900/10
F.PWNP 900/15	923	323	150	895	294	2	MB 900/15, MBD 900/15, MBDM 900/15

**Built-in vertical Stainless steel container
with LED lighting and glass shelves**

**Edelstahl vertikal Wandinbaucontainer
mit LED Beleuchtung und Glasblagen**

**Półka ze stali nierdzewnej do zabudowy z oświetleniem LED
i półkami szklanymi**



steel grade/ Stahlsorte/ gatunek stali:

AISI 304/EN 1.4301 **SB** Brushed stainless steel/ Gebürstet Edelstahl
Stal nierdzewna szlifowana

AISI 430/EN 1.4016 **LWH** White/ Weiss/ Biały

AISI 430/EN 1.4016 **LBL** Black/ Schwarz/ Czarny



EPWNP LED



SB

EPWNP LWH LED

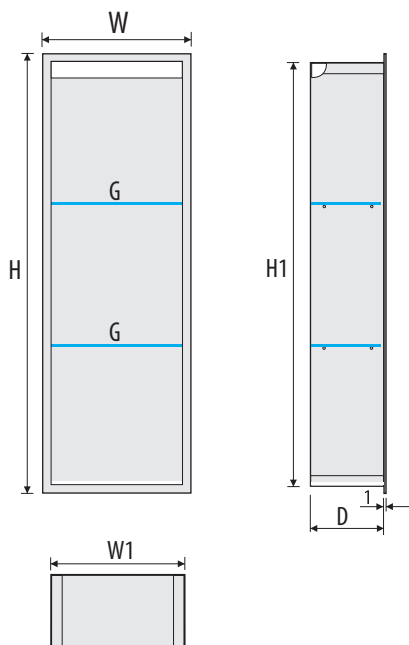


LWH

EPWNP LBL LED



LBL



NW ~4000K **230V AC** **IP65**

Glass overlay for the bottom of the shelf included
Glasauflagen für den Boden des Regals enthalten
Szklana nakładka na dno półki w komplecie



White/ Weiss/ Biały



Black/ Schwarz/ Czarna

Possibility of mounting glass in the background (table)
Möglichkeit der Montage von Glas im Rückwand (Tabelle)
Możliwość zastosowania szkła w tylnej ścianie (tabela)

nr kat. cat.No Art.nr	H height Höhe wysokość	W width Breite szerokość	D depth Tiefe głębokość	H1 height Höhe wysokość	W1 width Breite szerokość	G glass shelf Glasablage półka szklana	Rated power Leistung/ rated power Moc znamionowa	Suggested installation (page 3-4) Vorgeschlagene Installation (Seite 3-4) Sugerowany montaż (str. 3-4)
F.PWNP 600/10 LED	623	323	100	595	294	1	~2,64 W	MB 600/10, MBD 600/10, MBDM 600/10
F.PWNP 600/15 LED	623	323	150	595	294	1	~2,64 W	MB 600/15, MBD 600/15, MBDM 600/15
F.PWNP 900/10 LED	923	323	100	895	294	2	~2,64 W	MB 900/10, MBD 900/10, MBDM 900/10
F.PWNP 900/15 LED	923	323	150	895	294	2	~2,64 W	MB 900/15, MBD 900/15, MBDM 900/15

Built-in Stainless steel cabinet with glass doors and shelves.

Powder-coating

Edelstahl Wandeinbauschränk mit Glastür und Glasblagen.

Pulverbeschichtet

Szafka ze stali nierdzewnej do zabudowy ze szklanymi drzwiami i półkami.

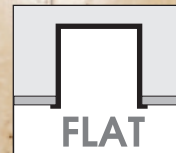
Lakierowana proszkowo

steel grade/ Stahlsorte/ gatunek stali:

AISI 304/EN 1.4301 **SB** Brushed stainless steel/ Gebürstet Edelstahl
Stal nierdzewna szlifowana

AISI 430/EN 1.4016 **LWH** White/ Weiss/ Biały

AISI 430/EN 1.4016 **LBL** Black/ Schwarz/ Czarny



EPWD



SB

EPWD LWH

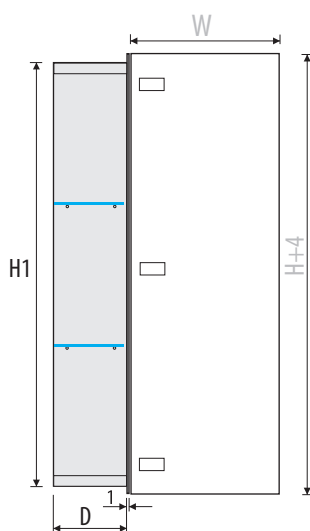
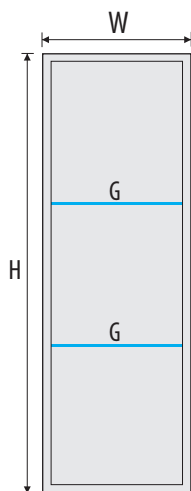


LWH

EPWD LBL



LBL





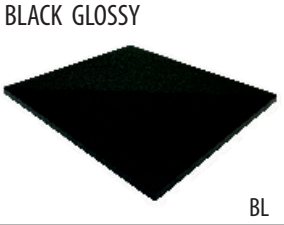


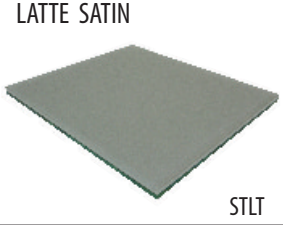
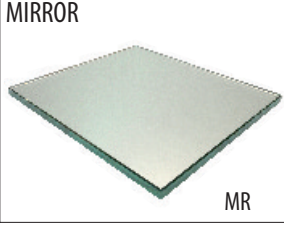
... -Types of glass doors/ Arten von Glastüren/ Rodzaje drzwi szklanych:

- WH - white glossy/ weiss glänzend/ biały połysk
- STWH - white satin/ weiss satin/ biały satynowy
- GR - grey glossy/ grau glänzend/ szary połysk
- STLT - latte satin/ latte satin/ latte satyna
- BL - black glossy/ schwarz glänzend/ czarny połysk
- STBL - black satin/ schwarz satin/ czarny satynowy
- MR - mirror/ Spiegel/ lustro

Possibility of mounting glass in the background (table)
Möglichkeit der Montage von Glas im Rückwand (Tabelle)
Możliwość zastosowania szkła w tylnej ścianie (tabela)

nr kat. cat.No Art.nr	H height Höhe wysokość	W width Breite szerokość	D depth Tiefe głębokość	H1 height Höhe wysokość	W1 width Breite szerokość	G glass shelf Glasablage półka szklana	Suggested installation (page 3-4) Vorgeschlagene Installation (Seite 3-4) Sugerowany montaż (str. 3-4)
F.PWD 600/10	323	323	100	295	294	0	MB 300/10, MBD 300/10, MBDM 300/10
F.PWD 600/15	323	323	150	295	294	0	MB 300/15, MBD 300/15, MBDM 300/15
F.PWD 600/10	623	323	100	595	294	1	MB 600/10, MBD 600/10, MBDM 600/10
F.PWD 600/15	623	323	150	595	294	1	MB 600/15, MBD 600/15, MBDM 600/15
F.PWD 900/10	923	323	100	895	294	2	MB 900/10, MBD 900/10, MBDM 900/10
F.PWD 900/15	923	323	150	895	294	2	MB 900/15, MBD 900/15, MBDM 900/15

Types of glass doors/ Glasarten in der Rückwand/ Rodzaje szkła w tylnej ścianie

Product Produkt Produkt	Glass in the backround Glas im Rückwand Szkło w tylnej ścianie	... -Types of glass ... -Arten von Glas ... -Rodzaje szkła
F.PWN 200/10	GW 200/...	WHITE GLOSSY  WH
F.PWN 200/15	GW 200/...	
F.PWN 200/10 LED	GW 200/...	WHITE SATIN  STWH
F.PWN 200/15 LED	GW 200/...	
F.PWD 300/10	GW 300/...	BLACK GLOSSY  BL
F.PWD 300/15	GW 300/...	
F.PWN 300/10	GW 300/...	BLACK SATIN  STBL
F.PWN 300/15	GW 300/...	
F.PWN 300/10 LED	GW 300/...	GREY GLOSSY  GR
F.PWN 300/15 LED	GW 300/...	
F.PWD 600/10	GW 600/...	LATTE SATIN  STLT
F.PWD 600/15	GW 600/...	
F.PWN 600/10	GW 600/...	MIRROR  MR
F.PWN 600/15	GW 600/...	
F.PWN 600/10 LED	GW 600/...	
F.PWN 600/15 LED	GW 600/...	
F.PWNP 600/10	GW 600/...	
F.PWNP 600/15	GW 600/...	
F.PWNP 600/10 LED	GW 600/...	
F.PWNP 600/15 LED	GW 600/...	
F.PWD 900/10	GW 900/...	
F.PWD 900/15	GW 900/...	
F.PWN 900/10	GW 900/...	
F.PWN 900/15	GW 900/...	
F.PWN 900/10 LED	GW 900/...	
F.PWN 900/15 LED	GW 900/...	
F.PWNP 900/10	GW 900/...	
F.PWNP 900/15	GW 900/...	
F.PWNP 900/10 LED	GW 900/...	
F.PWNP 900/15 LED	GW 900/...	





OFERUJEMY TAKŻE / WE ALSO OFFER / IM ANGEBOT AUCH:



Lustra/ Mirrors/ Spiegel



Ogrodowe słupki oświetleniowe ze stali nierdzewnej z gniaздkami/
Stainless steel garden lighting post with sockets/ Edelstahl Garten
Leuchte mit Steckdosen



Ogrodowe słupki oświetleniowe ze stali nierdzewnej/
Stainless steel garden lighting post/ Edelstahl Garten Leuchte



Wandleuchten/Wall lighting/ Kinkiety

MCJ
ul. Sumińska 2a
44-293 Szczerbice
Poland
tel. +48 32 423 45 44
e-mail: mcj@mcj.pl
www.mcj.pl